

Commonmode Choke Coils for Interface Line

OD Coils

特長 Features

- ・小型・低背の表面実装タイプ(リフロー専用)
- ・Low height and small-size, reflow soldering SMD.
- ・高結合のため、高速伝送信号を減衰させない
- ・Since high coupling, a high speed signal transmission is not attenuated.

用途 Uses

【OD6560-E series : For USB Line >100MHz】

- ・USB・USB2・IEEE1394などのシリアル・インタフェース関連の輻射ノイズ対策用(T type)
- ・Preventive measure against USB & USB 2 & IEEE1394 Radiation emissions.(T type)
- ・パソコンや各種デジタル周辺端末機器等の輻射ノイズ対策用

- ・Suppresses radiated emissions from peripheral Devices, PC, etc.

- ・あらゆる電子機器の輻射ノイズ対策用(F type)
- ・Used for radiation noise suppression for any electronic devices.(F type)

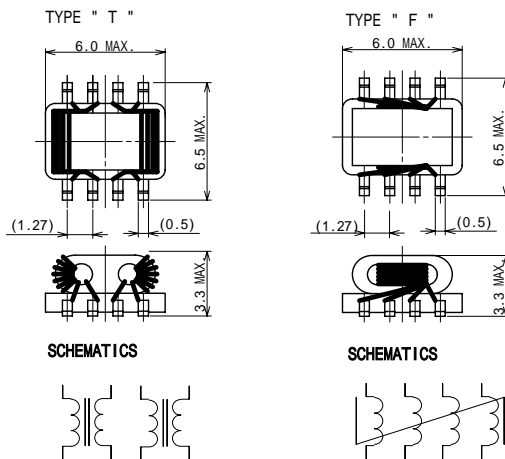
【OD6560-A series : Telecom Line ~ 100MHz】

- ・交換機や主装置 / 端末の回線ノイズ対策
- ・Preventive measure against Telecom Line Radiation emissions.(T type)

For PBX / IP-Phone / Fax Machine



寸法・回路構成 Dimensions・Schematics(mm)



仕様 Specifications

| 品名 Model No. | 定格電圧 定格電流 Rated Current Rated Voltage | インピーダンス | | 直流抵抗 DC Resistance (m /Line) max. | 端子数 / 回路数 No. of Terminals / Circuits | 回路形式 Circuit Type |
|-----------------|--|---|---|---|---|----------------------|
| | | Impedance (at 100MHz) () typical | Impedance (at 300MHz) () typical | | | |
| OD6560T-E900-F | DC50V/0.5A | 90 | 150 | 90 | 8 / 2 Line X 2 | T |
| OD6560T-E151-F | | 190 | 300 | 90 | 8 / 2 Line X 2 | T |
| OD6560T-E301-F | | 370 | 530 | 120 | 8 / 2 Line X 2 | T |
| OD6560T-E601-F | | 650 | 630 | 120 | 8 / 2 Line X 2 | T |
| OD6560F-E251-F | | 250 | 400 | 120 | 8 / 4 Line X 1 | F |
| OD6560T-A501-F | | 500 | --- | 90 | 8 / 2 Line X 2 | T |
| OD6560T-A901-F | | 900 | --- | 120 | 8 / 2 Line X 2 | T |
| OD6560T-A102-F | | 1000 | --- | 180 | 8 / 2 Line X 2 | T |

: 包装形態 Please specify packing code

耐熱区分: 120 (E種)

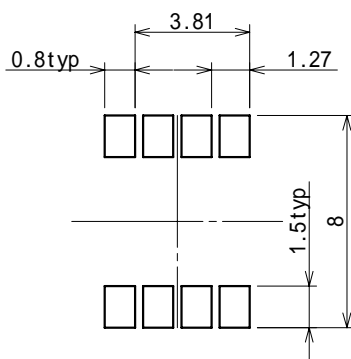
(T:テーピング・リール梱包 Taping & reel, 空白Blank space : バルクbulk)

Thermal class : Class E (120)

使用温度範囲: -25 ~ 120 (通電による自己温度上昇を含む)

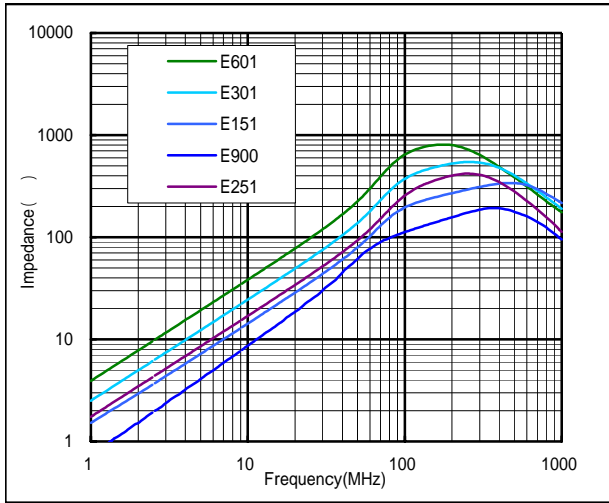
Operating temperature : -25 ~ +120 (Including self-heat generation by turning the electricity)

推奨ランドパターン Typical Land Pattern (mm, Top View)

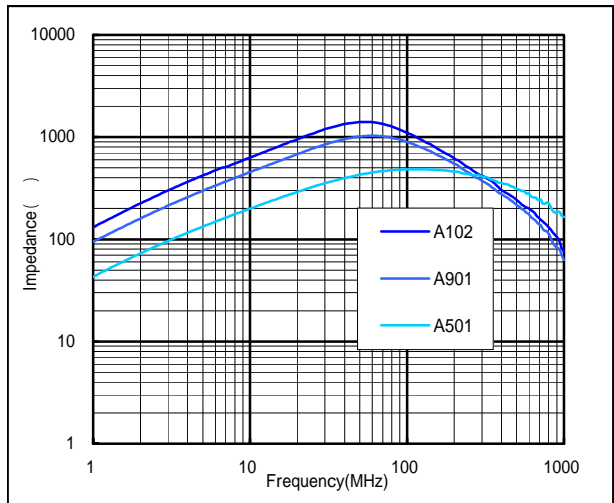


OD Coils

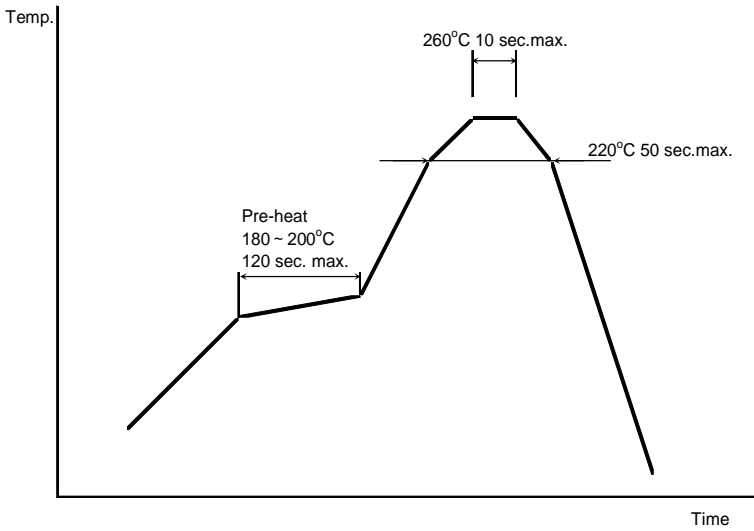
f-Z特性(代表値) Freq. vs Z Characteristics(Typical)
【OD6560-E series】



【OD6560-A series】



リフロー半田プロファイル Reflow Soldering Profile

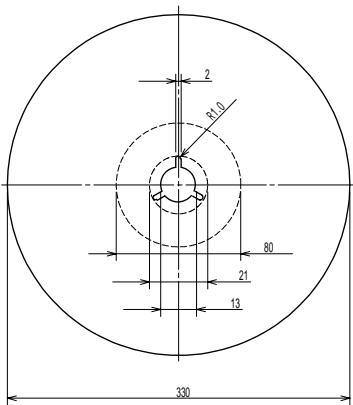


手半田 Manual Soldering

半田ゴテ温度 Solder Iron Temperature : 380+, -5
 半田時間 Soldering Time : 3+, -1 sec.

リール・テーピング寸法 Reel and Taping Dimension

Reel Dimension (mm)



Quantity : 1500pcs/Reel

Taping Dimension (mm)

